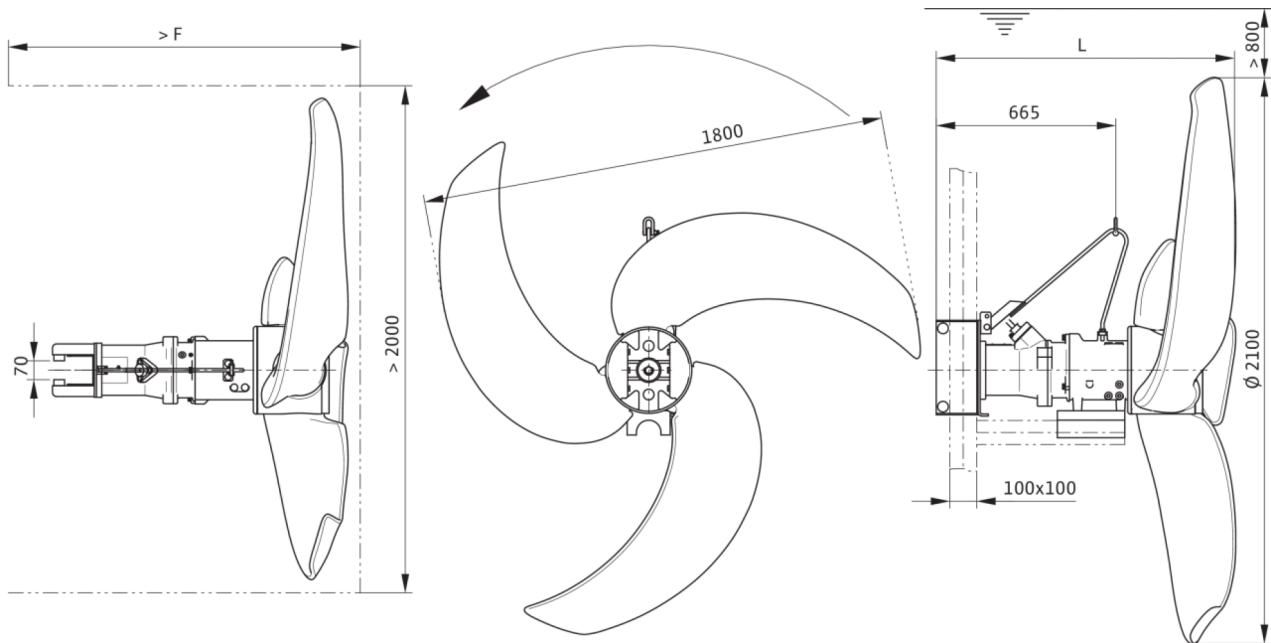


Podatkovni list: EMU TR 321.33-6/8

Enota		Propeler	
Poraba moči v obratovalni točki $P_{1,1}$	1,40 kW	Konstrukcija propelerja	3-krilni propeler s samočistilno pesto; ukrivljeno nazaj, zaradi česar je brez nevarnosti zamašitve in zapletanja
Maks. potisk F	1390 N	Nominal propeller diameter D_{nom}	2100 mm
Oznaka moči pomika	993 N/kW	Število vrtljajev propelerja n	33 1/min
Neto teža pribl. m	215 kg	Razmerje prenosa	29.227
Zaščita pred eksplozijo ATEX	izbirno		
Zaščita pred eksplozijo FM	izbirno		
Vrsta zaščite motorja	IP68		
Polnilne količine in vrste		Motor/elektronika	
Polnilo predkomore	Olje za gonilo CLP220	Tip motorja	T 17-6/8R (Ex)
Polnilna količina predkomore V	1,00 l	Konstrukcija motorja	Potopni motor – površinsko hlajen
Polnilna količina gonilne komore	Olje za gonilo CLP220	Omrežni priključek	3–400 V, 50 Hz
Polnilna količina gonilne komore V	0,60 l	Nazivni tok I_N	4,45 A
Polnilo tesnilne komore	Belo olje	Zagonski tok - neposredni I_A	17 A
Polnilna količina tesnilne komore V	1,10 l	Zagonski tok - zvezda-trikot I_A	6 A
		Priključna moč $P_{1,max}$	2,50 kW
		Nazivna moč motorja P_2	1,75 kW
		Število vrtljajev n	915 1/min
		Razred energijske učinkovitosti motorja	-
		Izkoristek η_M	70,0 Odstotek
		Faktor moči $\cos \varphi$	0.82
		Najm. temperatura medija T_{min}	3 °C
		Najv. temperatura medija T_{max}	40 °C
		Maks. potopna globina	20,00 m
		Razred izolacije	H
		Najv. število preklpov t	15 1/h
		min. premor preklopa t	3 min
		Zagonski moment M	37 Nm
		Vztrajnostni moment	0,01120 kg m ²
		Uležajenje motorja	1 kroglični ležaj z utorom, 1 dvovrstni poševni kroglični ležaj
Materiali		Gonilo	
Material motorja	Cast iron	Konstrukcija gonila	m 2.0 v skladu z DIN 780/P10 (ISO54); sončne in planetne prestave utrjene za uporabo in brušene, zobnik z notranjim ozobjem vtaknjen
Statična zatesnitev	FKM	Uležajenje gonila	6 igličnih ležajev (planete), 2 stožčasta kotalna ležaja (nastavljiva pogonska gred), vzdržljiv zobnik
Gred motorja	1.4021, X20Cr13	Življenjska doba L_{h10}	100.000 obratovalnih ur, ISO 281
Tesnilo gonilne/tesnilne komore	SiC/SiC, Q1Q1VGG		
Ohišje gonila	5.1301, EN-GJL-250		
Planetno gonilo	1.7131, 16MnCr5		
Votel kolut	1.5216, 17MnV6		
Sončni zobnik	1.7131, 16MnCr5		
Pogonska gred	1.4462, X2CrNiMoN22-5-3		
Tesnilo gonilne komore/predkomore	FKM		
Tesnilna komora	5.1301, EN-GJL-250		
Tesnilo, na strani tekočine	SiC/SiC, Q1Q1VGG		
Ohišje gonila	1.4571, X6CrNiMoTi17-12-2		
Propeler	VE-GFRP		
Informacije o oddajanju naročil		Opcije	
Izdelek	Wilo	Vrsta zaščite pred eksplozijo	-
Oznaka izdelka	EMU TR 321.33-6/8	Zaščita motorja	Bimetal
Številka artikla	TR_321_33-6_8_400_50		
Neto teža pribl. m	215 kg		

Mere in merske risbe: EMU TR 321.33-6/8

Wilo-EMU TR 321



Informacije za naročila: EMU TR 321.33-6/8

Izdelek	Wilo
Oznaka izdelka	EMU TR 321.33-6/8
Številka artikla	TR_321_33-6_8_400_50
Neto teža pribl. <i>m</i>	215 kg
Razpoložljivost na trgu	2010-01-01
Date of introduction	2010-01-01